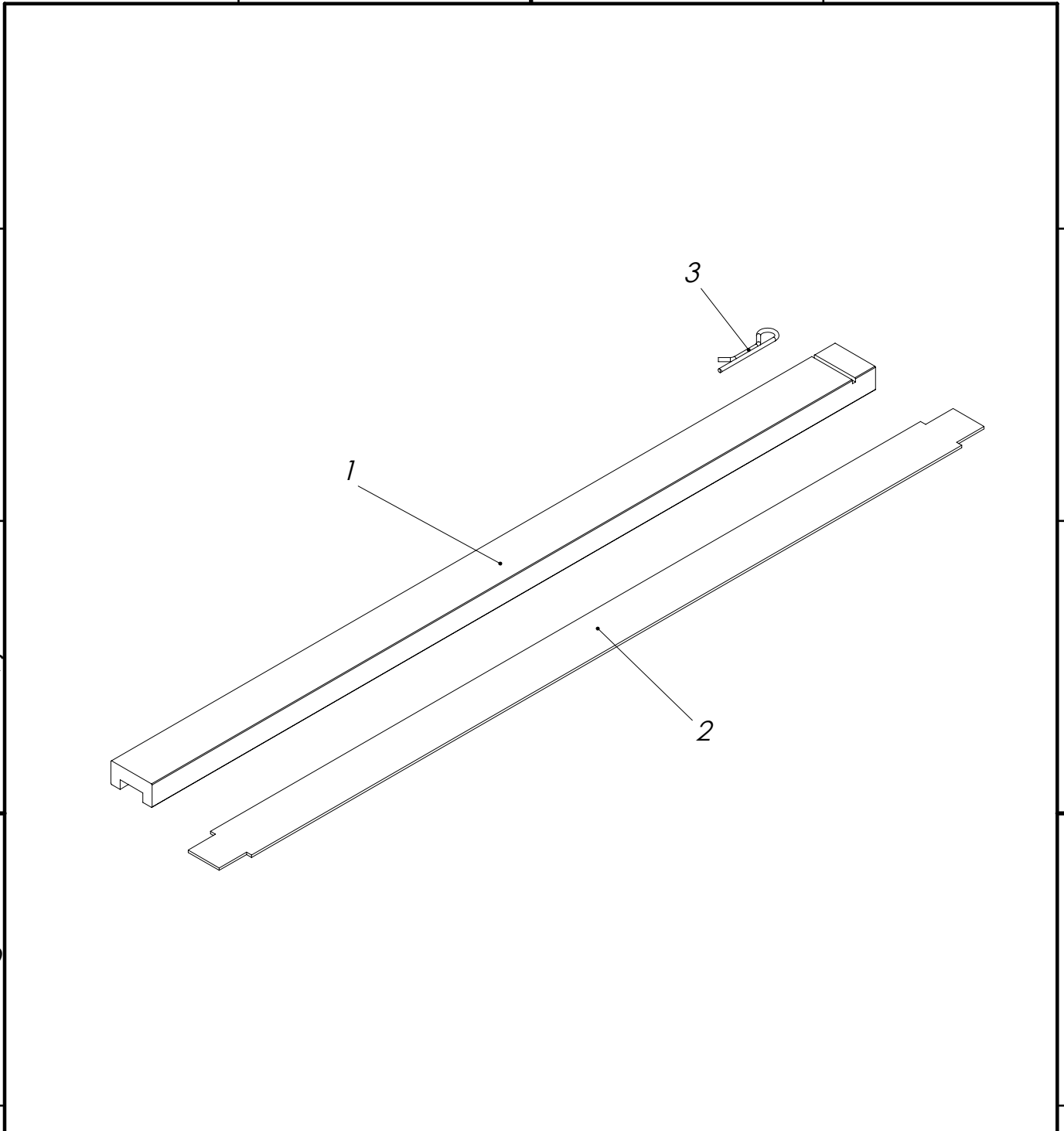


这个图纸是我们的知识产权。没有我们的书面同意，
 既不可以以任何方式复制，也不允许用于生产，更不允许
 提供给第三方。

Diese Darstellung ist unser geistiges Eigentum. Sie darf
 ohne unsere schriftliche Zustimmung weder eigenhändig
 kopiert noch zur Anfertigung des Werkes gebraucht
 oder Drittpersonen bekanntgegeben werden.

This presentation is our intellectual property. Without
 our written consent, it shall neither be copied in any
 manner, nor used for manufacturing, nor
 communicate to third parties.



3	1	161000699	Splint LIMAX2	
2	1	161000703	Unterlage LIMAX	
1	1	161000702	Führungseiste LIMAX	

POS.	Stk.	ARTICLENO	BOMINFO	Bemerkung
------	------	-----------	---------	-----------

Verwendungsnachweis		Zul. Abweichung ISO 2768-m	Oberfläche	Masstab: 1:2	Gewicht: 0.06kg
				Werkstoff, Halbzeug Rohteil-Nr. Modell- oder Gesenk Nr.	

			Name	Datum	Benennung LIMAX3R Service Set Konfig Standard
		Erstellt	MMA	22.07.2011	
		Bearb	MMA	17.10.2019	
		Gepr	MMA	14.01.2014	
		Freige	MMA	14.01.2014	

				Zeichnungsnummer	Artikelnummer	Rev.
		Föhrenweg 20 FL-9496 Balzers Tel: +423 / 380 02 22 Fax: +423 / 380 02 24 Mail: info@elgo.li		Z-100085	741001007	Bl 1 / 1

Rev.	Datum	Änderung	Name	Urspr.	Ers. f:	Ers. d:
------	-------	----------	------	--------	---------	---------

Weitergabe sowie Vervielfältigung dieser Unterlage, Verwertung und Mitteilung des Inhalts nicht gestattet, soweit nicht ausdrücklich zugestanden. Alle Rechte vorbehalten.